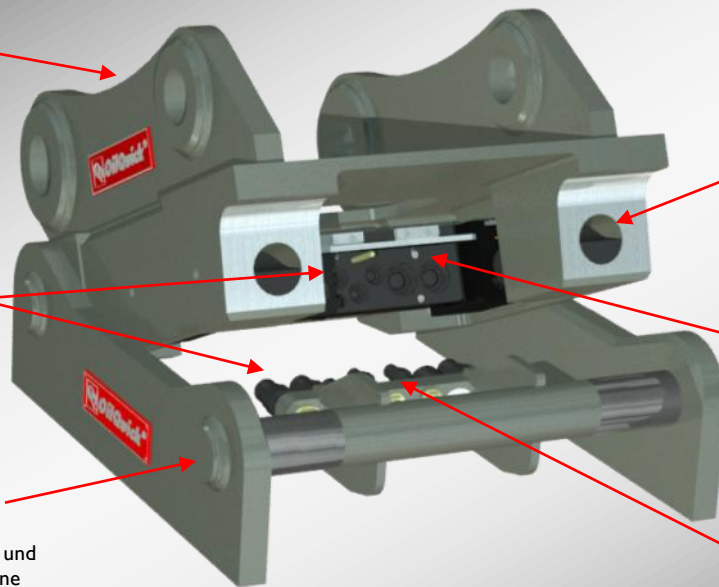


Robuster Schnellwechsler aus hochwertigem Stahl. Die Halteelemente sind an die meisten Bagger der jeweiligen Gewichtsklasse anpassbar.

OilQuick-Funktion. Der automatische Anschluss der Schlauchkupplungen und die Verriegelung des Geräts werden mit nur einer Zylinderbewegung ausgeführt. Dies ermöglicht den Wechsel von hydraulischen Geräten in nur wenigen Sekunden.

OilQuick-Halterahmen mit gehärteten Achsen, abgeschrägten Innenkanten, Achsbohrungen, geschweißten Achsen und präziser Passung. Dies gewährleistet eine spielfreie Verbindung mit minimalem Verschleiß und eine lange Lebensdauer.



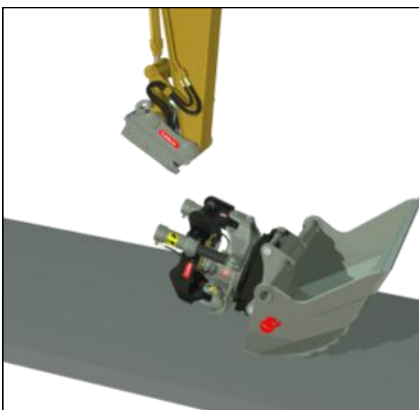
Bohrungen für Verriegelungsbolzen mit optimaler Passung, minimale Keilwirkung.

H-Zylinder mit doppelten Schlauchbruchventilen. Kontinuierliches Nachspannen der Verriegelungsbolzen bei vollem System-druck gewährleistet die sichere Verriegelung der Geräte.

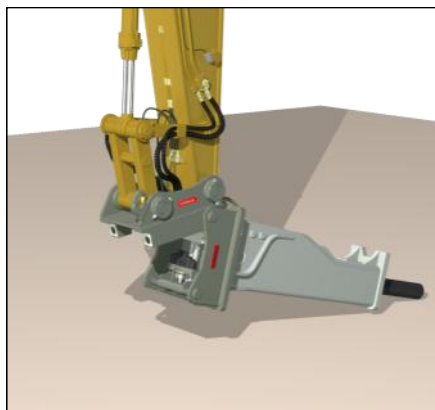
Kupplungsvorrichtung mit Kupplungssteckern.

Wechsel von hydraulischen Anbaugeräten in 10 Sekunden!

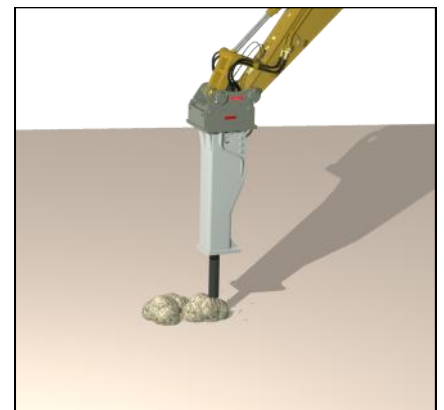
Eins,



zwei,



los!

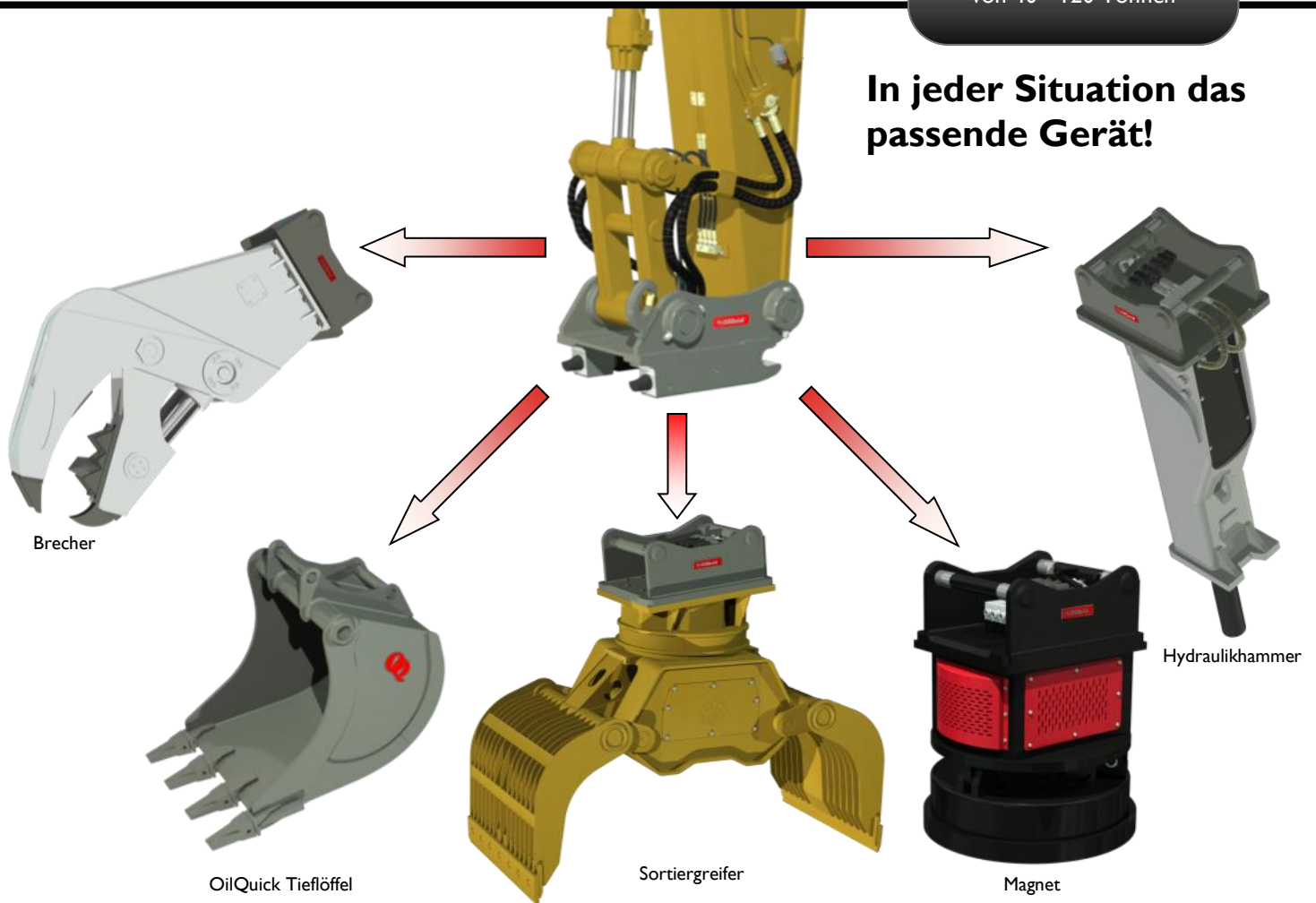


Sämtliche Gerätewechsel erfolgen vom Fahrerstand aus

Die OilQuick Schnellwechsler OO 90 und OO 120 sind hydraulische Gerätewechsler mit integrierter Schnellkupplungsfunktion für Elektro- und Hydraulikleitungen. Die Schnellwechsler sind zur Verwendung an Baggern und Baggerladern von 40 bis 120 Tonnen geeignet und ermöglichen den automatischen Wechsel von hydraulischen Geräten direkt vom Fahrerstand aus.

Vorteile von OilQuick:

- Schnelle Gerätewechsel
- In jeder Situation das passende Gerät
- Fahrer muss nicht absteigen
- Spielfreie Schlauchkupplungen
- Schutz gegen Verschmutzung
- Höhere Wettbewerbsfähigkeit
- Höhere Produktivität
- Höhere Wirtschaftlichkeit

**In jeder Situation das
passende Gerät!**


Wechsler



Schaufel-Rahmen



Hammerplatte/Adapterplatte



Hydraulikgeräte-Rahmen

Wechsler	OO 90	OO 120
Gewicht	630 kg	1200 kg
Breite	750 mm	870 mm
Achsdurchmesser	90 mm	120 mm
Achsabstand	750 mm	1000 mm
Min./Max. Verriegelungsdruck	25/35MPa	25/35MPa
Arbeitsdruck in Gerätehydraulik	35 MPa	35 MPa
2 Schlauchbruchventile	Ja	Ja
Max. Anzahl Schlauchkupplungen	1x1/4"+3x1/2"+1x3/4"+4x1"	3x1/2"+3x1"+2x1 1/2"
Lieferbar mit elektr. Kupplung, 10-polig	Ja	Ja
Geeignet für Bagger	40 - 70 t	70 - 120 t

Gerätekomponenten	OO 90	OO 120
Schaufel-Rahmen	230 kg	600 kg
Hammerplatte/Adapterplatte	620 kg	1100 kg
Hydraulikgeräte-Rahmen	250 kg	1100 kg

Die Gewichtsdaten sind ungefähre Angaben und können aufgrund der Bestückung u.a. abweichen.

 OilQuick ist durch Patent geschützt.
Technische Änderungen vorbehalten.

Hersteller:
OilQuick AB
Box 1055
824 12 Hudiksvall
Schweden

 Tel. +46 650 - 153 40
Fax. +46 650 - 148 84

 information@oilquick.com
www.oilquick.com

Händler:

 Spezialist für Abbruchmaschinen
NIKOLIC

 Gahlenfeldstr. 42 - 44
D - 58313 Herdecke
Tel. 02330 / 800460

www.Abbruchmaschinen.de
